

**REAL-EL**

**KASUTUSJUHEND**



**KAASASKANTAV RAADIO**

**X-510/X-525**

**Täname Teid tooted TM REAL-EL ostmise eest!****AUTORIÕIGUSED**

© 2022. ENEL GROUP OÜ.

Käesolev juhend ja kogu selles sisalduv teave on kaitstud autoriõigustega.

Kõik õigused on kaitstud.

**KAUBAMÄRGID**

Kõik kaubamärgid on nende seaduslike omanike omandiks.

**SISUKORD**

<b>1. SOOVITUSED OSTJALE .....</b>	<b>1</b>
<b>2. KOMPLEKTSUS .....</b>	<b>1</b>
<b>3. OHUTUSMEETMED .....</b>	<b>2</b>
<b>4. TEHNILINE KIRJELDUS .....</b>	<b>2</b>
<b>5. ÜHENDAMINE JA KASUTAMINE .....</b>	<b>4</b>
<b>6. TEHNILISED OMADUSED.....</b>	<b>4</b>

**1. SOOVITUSED OSTJALE**

- Pakkige toode ettevaatlikult lahti. Jälgige, et karbi sisse ei jääks mingeid tarvikuid. Kontrollige seadet. Juhul kui avastate vigastusi, toimetage järgnevalt: Kui seadet on vigas- tatud transportimisel, pöörduge kohale toimetamist teostanud ettevõttesse; kui toode ei toimi, pöörduge koheselt müüja poole.
- Kontrollige kompleksust ja garantiitalongi olemasolu. Veenduge selles, et garantiitalongi on märgitud poe tempel, müüja loetav allkiri või pitsar ja müügi kuupäev, kas kauba seerianumber vastab garantiitalongis märgitule. Pidage meeles, et garantiitalongi kaotamise või seerianumbrite mittevastavuse korral kaotate Te õiguse garantiiremondile.
- Ärge lülitage seadet kohe sisse pärast selle toomist siseruumi miinustemperatuuridega väliskeskkonnast! Lahti pakitud toodet on vaja hoida toatemperatuuri tingimustes vähemalt 4 tundi.

**2. KOMPLEKTSUS**

- Kaasaskantav raadio — 1 tk.
- Õlarihm — 1 tk.
- Voolujuhe — 1 tk.
- Kasutusjuhend — 1 tk.
- Garantiitalong — 1 tk.

### 3. OHUTUSMEETMED

- Ärge avage seade ja ärge tehke iseseisvalt remonti. Hooldamist ja remonti peavad tegema ainult volitatud hoolduskeskuse kvalifitseeritud spetsialistid. Volitatud hoolduskeskuste loendi leiata saidilt [www.real-el.com](http://www.real-el.com)
- Hoiduge seade kõrgel niiskuse, vee ja tolmu sisse sattumise eest.
- Hoiduge seade ülekuumenemise eest: paigutage seda mitte lähemale kui 1 m kaugusele kütteseadmetest. Ärge asetage seadet otseste päikesekiirte alla.
- Ärge paigutage seade peale ja kõrvale lahtise tule allikaid.
- Ärge kasutage seade puhastamiseks keemilisi aineid, kasutage pehmet kuiva kangast.
- Kui seade ei tööta, eemaldage kohe toitekaabel elektripesast ja pöörduge poodi, kust Te selle ostsite.

### ERIOMADUSED

- FM/AM/SW - raadio
- USB-mälupulk, SD-kaart
- Toiteallikas: võrgutoide, sisseehitatud aku või D/LR-20 patareid
- Sisseehitatud aku
- Teleskoop-pööratav antenn
- Sisseehitatud taskulamp

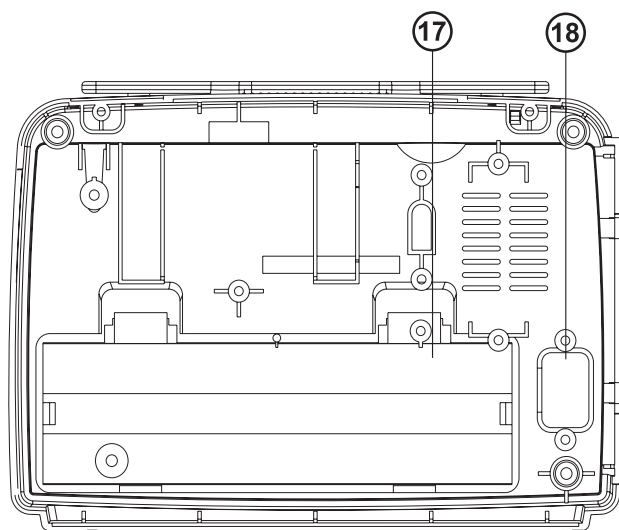
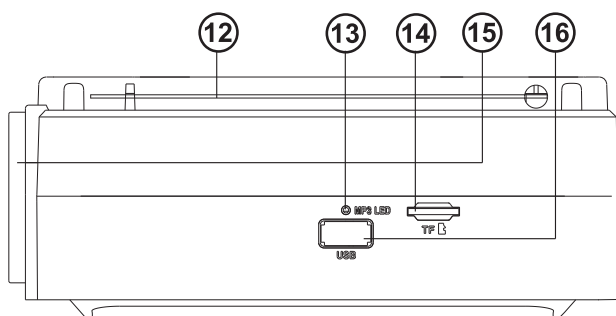
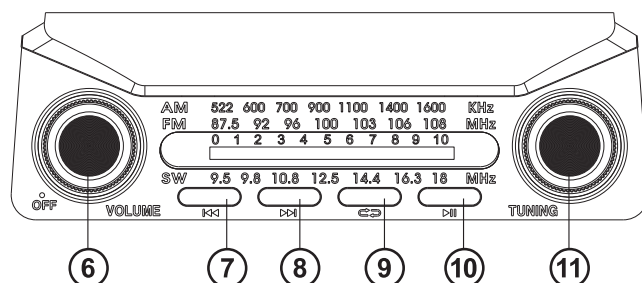
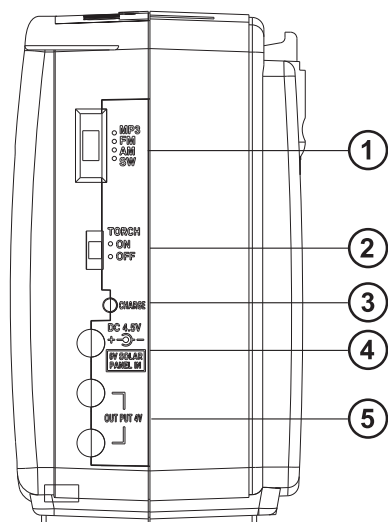
### 4. TEHNILINE KIRJELDUS

#### Juhtpaneel

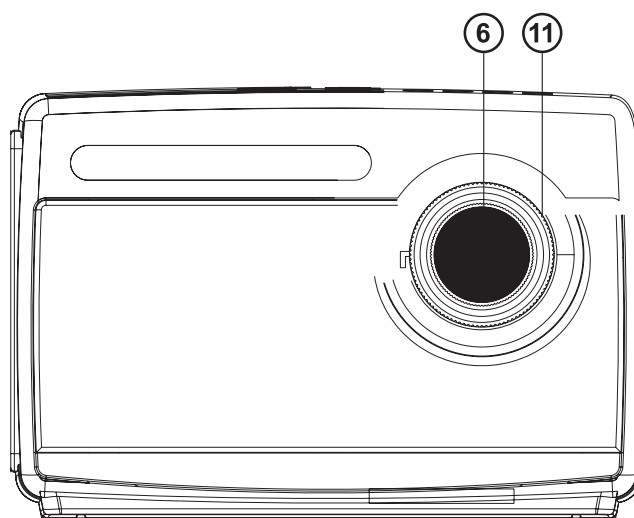
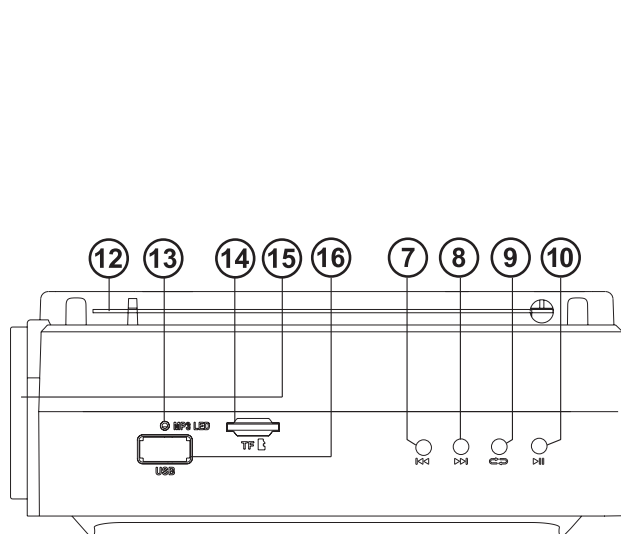
- ① Lüliti (Mängija/FM/AM/SW Raadio)
- ② Nupp Taskulamp sisse/välja
- ③ CHARGE: Raadio laadimise indikaator
- ④ 4.5 V laadimiseks pistmik
- ⑤ 4 V väljundiga pistmik
- ⑥ Raadio sisse/helitugevuse nupp
- ⑦ Eelmine pala (mängija režiimis)
- ⑧ Järgmine rada (mängija režiimis)
- ⑨ Kordusrežiimi valimise nupp (mängija režiimis):
  - korrata praegust lugu;
  - kõigi lugude taasesitus
- ⑩ Esita/Paus (mängija režiimis)
- ⑪ Jaama seadistamine
- ⑫ Antenn
- ⑬ MP3 LED: mängija režiimi töönaidik
- ⑭ Micro SD mälukaardi pesa
- ⑮ Taskulamp
- ⑯ Porti USB-välkmälu
- ⑰ D/LR-20 patareipesa
- ⑱ Pistik laadimiseks ~ 230 V

**Kasutusjuhend**

**X-510/X-525**



**Mudel: X-510**



**Mudel: X-525**

## 5. ÜHENDAMINE JA KASUTAMINE

### Aku laadimine

*Märkus: Enne seadme kasutamist tuleb aku täielikult laadida.*

- Ühendage raadio läbi pesa ⑱ ~230V võrku kasutades toitekaablit (komplektist) või läbi pesa ④ 6 V laadijaga (ei kuulu komplekti). Laadimise ajal põleb indikaator ③ punaselt.
- Raadio kasutab akut seadme lahutamatu osana, seega ärge püüdke seda eemaldada ega asendada, kuna see võib tühistada teie garantii või kahjustada seadet.
- Reguleerige üldist helitugevust, keerates nuppu ⑥.

*Tähelepanu! Raadio toiteks on võimalik kasutada D/LR-20 patareisid (2 tk.) (ei kuulu komplekti). Paigaldage need akupessa ⑰. Paigaldamisel jälgige polaarsust*

## 6. TEHNILISED OMADUSED

Omadused	Väärtus
Väljundvõimsus (RMS)	3 W
Sageduste vahemik	150-20 000 Hz
Sageduste vahemik FM / AM / SW	87-108 MHz / 522-1620 KHz / 9.5-18 MHz
Kõlarite mõõdud	Ø 76 mm
Toitepinge	~ 230/50 V/Hz
Akumulaator	liitiumioonaku 800 mAh, @ 3.7 V
Aku	2 x D/LR-20, DC 1.5 V
Mõõtmed	182 × 120 × 80 mm
Kaal	0.65 kg

*Märkused:*

- Tabelis toodud tehnilised omadused on antud teadmiseks ja ei saa olla pretensioonide aluseks.
- TM REAL-EL toodang täiustub pidevalt. Sellel põhjusel võivad kompleksus ja tehnilised tingimused olla muudetud ilma eelneva teavitamiseta.



Garantiaeg: 24 kuud. Töövältus: 2 aastat. Ei sisalda kahjulikke aineid. Säilitada kuivas kohas.

Maaletooja: Enel Group OÜ, Aruküla tee 55a, Jüri alevik, Rae vald, Harjumaa, Eesti, 75301.  
[www.real-el.com](http://www.real-el.com) Toodetud Hiinas.

Manufacturer: ENEL GROUP OU, Harju maakond, Rae vald, Jüri alevik, Aruküla tee 55a, 75301, Estonia.  
© Registered Trademark of ENEL GROUP OU. Estonia.